

MATERIALE

Alluminio. Barra a sezione ovale.

ESECUZIONI STANDARD

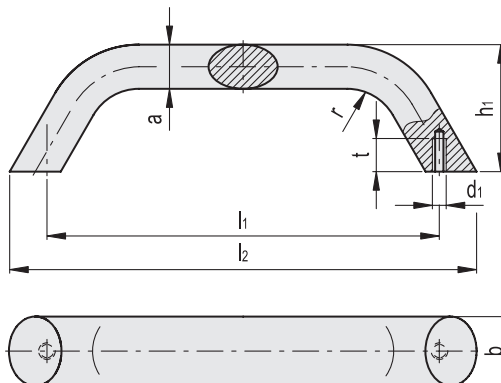
- **GN 565.3-A-BL:** alluminio naturale. Fori ciechi filettati. Montaggio posteriore.
- **GN 565.3-A-SW:** rivestimento resina epossidica, colore nero RAL 9005, finitura mat. Fori ciechi filettati. Montaggio posteriore.
- **GN 565.3-B-BL:** alluminio naturale. Fori passanti per viti a testa svasata piana. Montaggio frontale.
- **GN 565.3-B-SW:** rivestimento resina epossidica, colore nero RAL 9005, finitura mat. Fori passanti per viti a testa svasata piana. Montaggio frontale.

ESECUZIONI SPECIALI A RICHIESTA

Lunghezze e colori diversi.



GN 565.3-A



GN 565.3-B

